

ഡയറ്റ്, കോഴയം

മുൻപും തരം മുൻപുണ്ടാകും

രൂപയും പൈസയും

ഗണിതം - യൂണിറ്റ് 10

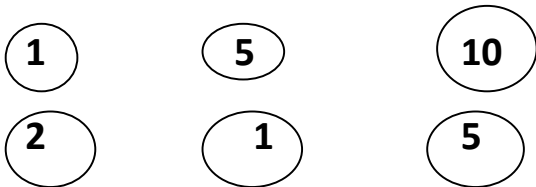
വർഷ്ചീറ്റ് - 1

കുട്ടിയുടെ പേര്: -----

ക്ലാസ്സ്: 1 ഡിവിഷൻ:----- തീയതി:-----

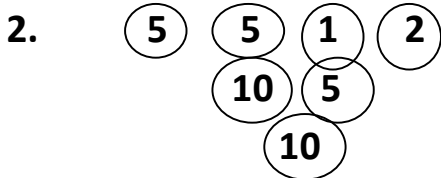
നാണയക്കളി

1. നാണയങ്ങൾ എത്ര? ഏതെല്ലാം നാണയങ്ങൾ?



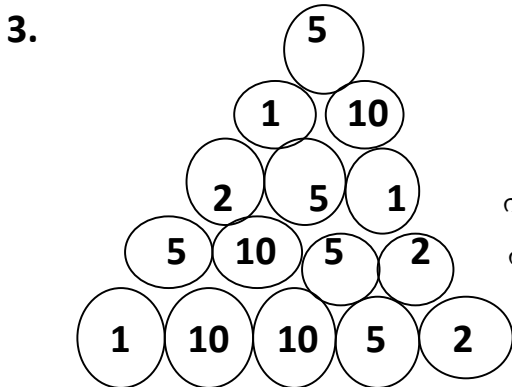
എത്ര നാണയങ്ങൾ

ഏതെല്ലാം നാണയങ്ങൾ



എത്ര നാണയങ്ങൾ

ഏതെല്ലാം നാണയങ്ങൾ



എത്ര നാണയങ്ങൾ

ഏതെല്ലാം നാണയങ്ങൾ

ഘയറ്റു, കോട്ടയം

ഒന്നാം തരം ഒന്നാണ്ടരം

രൂപയുറു പൈസയുറു

ഗണിതരൂ - യൂണിറ്റു 10

വർക്കുഷീറ്റു - 2

കുട്ടിയുടെ പേർ: -----

ക്ലാസ്സ്: 1 ഡിവിഷൻ:----- തീയതി:-----

ചിത്രത്തിൽ 1, 2, 5 , 10 ന്റെ നാണയങ്ങൾ തന്നിരിക്കുന്നു.

1	1	5	10
10	5	1	2
2	2	1	5
10	1	2	5

1 ന്റെ എത്ര നാണയങ്ങൾ ?

2 ന്റെ എത്ര നാണയങ്ങൾ ?

5 ന്റെ എത്ര നാണയങ്ങൾ ?

10 ന്റെ എത്ര നാണയങ്ങൾ ?

5 ന്റെ നാണയങ്ങളുടെ തുക എത്ര ?

10 ന്റെ നാണയങ്ങളുടെ തുക എത്ര ?

1 ന്റെ നാണയങ്ങളുടെ തുക എത്ര ?

ഘയറ്റ്, കോട്ടയം

മുനം തരം മുനംതരം

രൂപയും പൈസയും

ഗണിതം - യൂണിറ്റ് 10

വർഷീറ്റ് - 3

കുട്ടിയുടെ പേര്: -----
ക്ലാസ്സ്: 1 ഡിവിഷൻ:----- തീയതി:-----

ഒരു ബലൂണിന് = 3 രൂപ
2 ബലൂണിന് ---- + ---- = -----

• ഒരു റബറിന് = 5 രൂപ
2 റബറിന് = ---- + ---- = -----

• ഒരു വളയ്ക്ക് = 10 രൂപ
2 വളയ്ക്ക് = ---- + ---- = -----

• ഒരു പെൻസിലിന് = 6 രൂപ
2 പെൻസിലിന് = ---- + ---- = -----

• ഒരു ബുക്കിന് = 8 രൂപ
2 ബുക്കിന് = ---- + ---- = -----

ഘയറ്റ്, കേൾട്ടയം

മന്നം തരം മന്നംതരം

രൂപയും പൈസയും

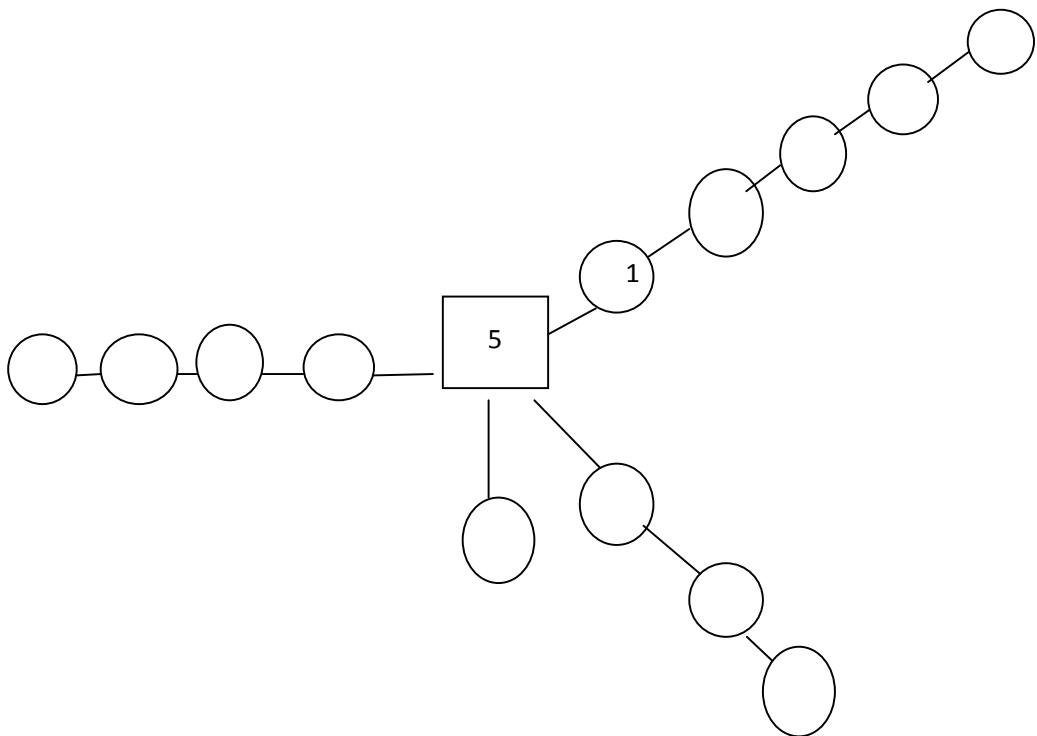
ഗണിതം - യൂണിറ്റ് 10

വർഷിറ്റ് - 4

കുട്ടിയുടെ പേര്: -----

ക്ലാസ്സ്: 1 ഡിവിഷൻ:----- തീയതി:-----

ചില്ലറ വാങ്ങാം



ഘടനാ, കോട്ടയം

മനഃശാസ്ത്രം

രൂപവും പൈസയും

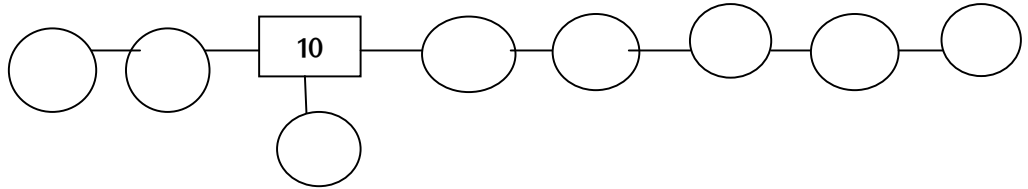
ഗണിതം - യൂണിറ്റ് 10

വർഷം - 5

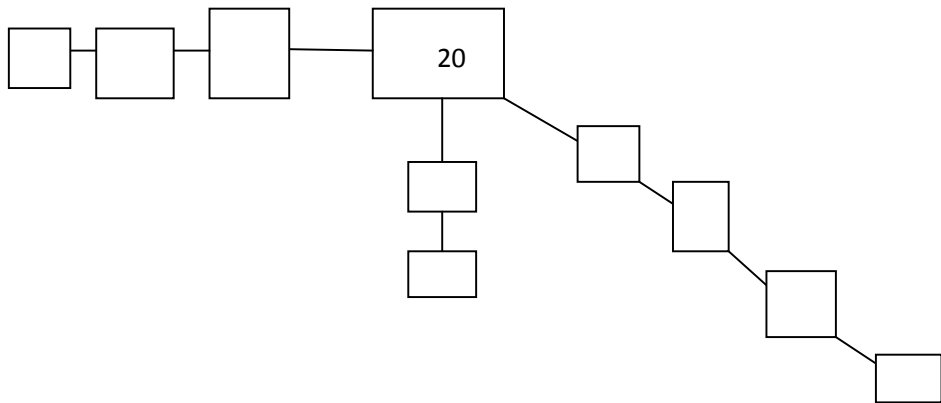
കുട്ടിയുടെ പേര്: -----

ക്ലാസ്സ്: 1 ഡിവിഷൻ:----- തീയതി:-----

A) 2, 5, 10 നാണയങ്ങൾ മാത്രം ഉപയോഗിച്ച് പദങ്ങൾ പൂർത്തിയാക്കുന്നു.



A) 5, 10 നാണയങ്ങൾ മാത്രം ഉപയോഗിച്ച് പദങ്ങൾ പൂർത്തിയാക്കുന്നു.



ഘയറ്റ്, കോട്ടയം

മുനം തരം മുനംതരം

രൂപയും പൈസയും

ഗണിതം - യൂണിറ്റ് 10

വർഷിറ്റ് - 6

കുട്ടിയുടെ പേര്: -----
ക്ലാസ്സ്: 1 ഡിവിഷൻ:----- തീയതി:-----

പുരിപ്പിക്കാമോ?

1.  

20 + 10 =

2.   

10 + 10 + 10 =

3.   

$$5 + 5 + 5 =$$

ഘയറ്റ്, കേട്രയം

മന്നം തരം മന്നംതരം

രൂപയും പൈസയും

ഗണിതം - യൂണിറ്റ് 10

വർഷിറ്റ് - 7

കുട്ടിയുടെ പേര്: -----

ക്ലാസ്സ്: 1 ഡിവിഷൻ:----- തീയതി:-----

വില കെ ത്താം.

വിലവിവരപ്പട്ടിക

- ബലുൺ - 2രൂപ
- പാവ - 10രൂപ
- വള - 3രൂപ
- കാർ - 5രൂപ
- പീപ്പി - 7രൂപ

പേര്	വാങ്ങിയ സാധനങ്ങൾ	വില	ആകെ വില
ബാബു	പാവ, വള	10+3	13 രൂപ
രാജു	കാർ, പീപ്പി		
ലീല	ബലുൺ, വള		
രാജു	പീപ്പി, പാവ		
നിത്യ	കാർ, പാവ		

--	--	--	--